

Склад производства:

426009, Россия, Удмуртия, г.Ижевск, ул.Ленина, д.101, оф.202

e-mail: home-space@mail.ru

www.h-space.ru



Инструкция по сборке системы Home Space

правка 24 мая 2021 г.

Содержание

1. Установка Рейки базовой DSW.013.001.xx0.....	стр.2
2. Установка Профиля монтажного DSW.011.001.xx0.....	стр.3-4
3. Установка Стойки рамки DSW.012.200.250.....	стр.5
4. Установка Кронштейнов DSW.014.xxx.xxx.....	стр.6
5. Установка Полки стальной / стальной усиленной / сушки DSW.02x.xxx.xxx.....	стр.6
6. Установка Полки лдсп - Адаптеры DSW.021.201.xxx.....	стр.7
7. Установка Полки сетчатой DSW.022.400.00x-xx.....	стр.8
8. Установка Подвеса для штанги DSW.091.1x1.000.....	стр.9
9. Установка Панели для крючков DSW.061.101.0x0.....	стр.9
10. Установка Вешала-штанги.....	стр.10
11. Установка Вешала DSW.081.401.00x.....	стр.11
12. Установка выдвижных аксессуаров DSW.031/041/051.xxx.xxx.....	стр.11
13. Установка Панели монтажной DSW.071.200.xx0 и аксессуаров.....	стр.12
14. Установка Комплекта крепления зеркала или панели DSW.081.110.000.....	стр.13-14
Спецификация.....	стр.15-16

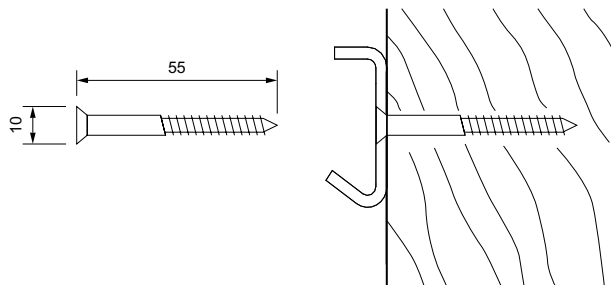
1. Установка Рейки базовой DSW.013.001.xx0



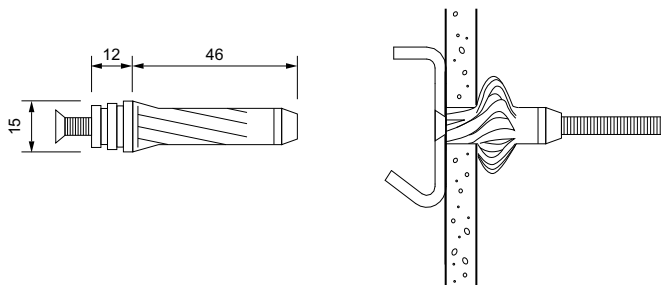
На выбранной стене выставить по уровню Рейку базовую и провести разметку всех отверстий. Крепеж в комплект не входит и выбирается в зависимости от материала стены (Рис.1).

Закрепить Рейку базовую к стене (Рис.2).

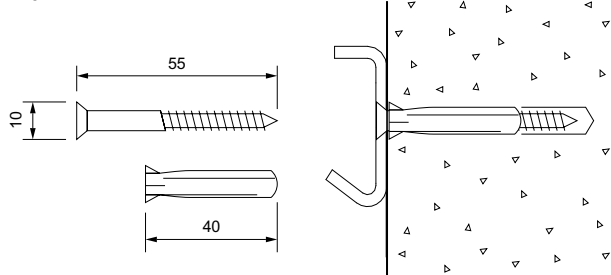
Дерево



Однослойный гипсокартон



Кирпич, бетон



Двухслойный гипсокартон

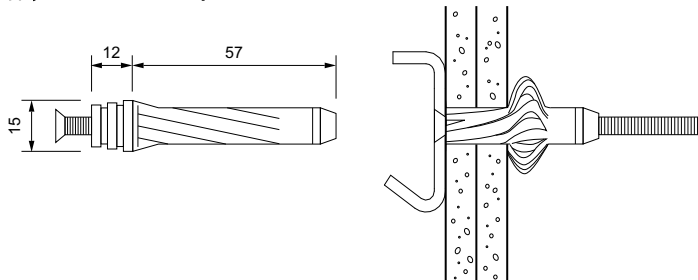


Рис.1

Максимальная нагрузка на систему HomeSpace

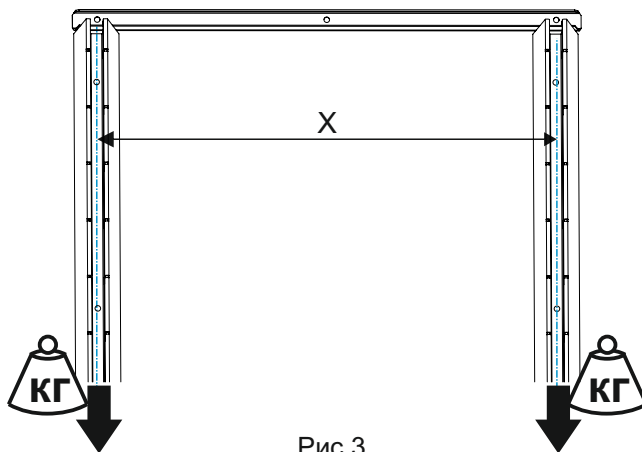


Рис.3

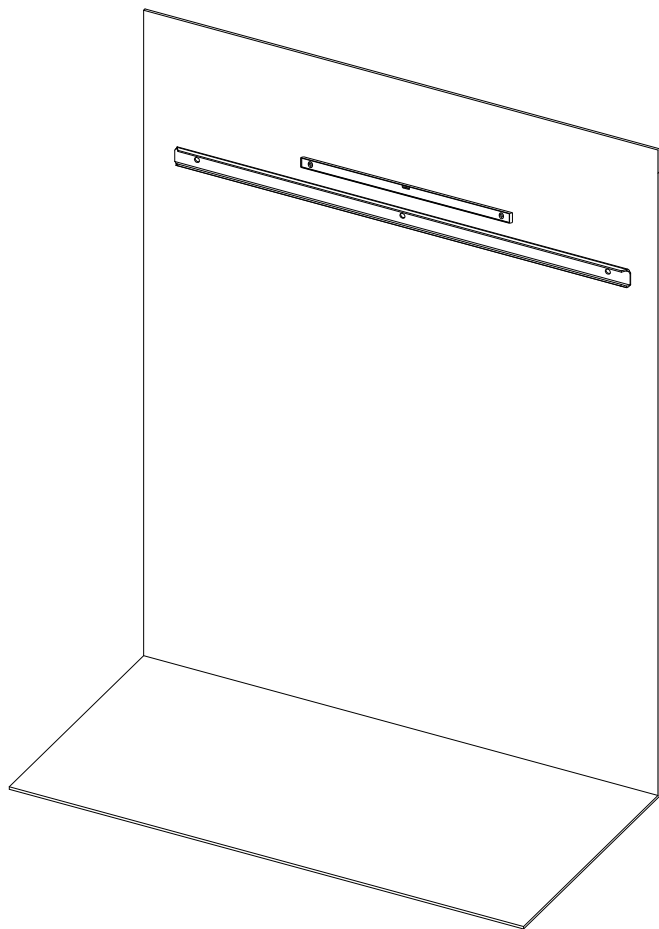


Рис.2

Стеновой материал	Максимальная нагрузка рядом с крайним шурупом	Максимальная нагрузка на базовую рейку в центральной части рядом с шурупом
Гипсовая плита, 13мм	80 кг	110 кг
Плита ДСП от 25мм или МДФ от 17мм	140 кг	180 кг
Древесностружечная плита, 12-16мм	80 кг	110 кг
Дерево	130 кг	240 кг
Пенобетон	60 кг	130 кг
Кирпич	120 кг	230 кг
Бетон	150 кг	250 кг

2. Установка Профиля монтажного DSW.011.001.xx0

Навешиваем Профиль монтажный на Рейку базовую пазом сверху. (Рис.4).

Стандартный шаг установки Профиля монтажного для всех аксессуаров - 600 или 900 мм (X)!

Для установки Полки сетчатой шаг установки Профиля монтажного (X) может быть кратен 25 мм.

Например: ... 575, 600, 625, 650, 675...

Закрепить Профиль монтажный к стене.

Шаг перфорации Профиля монтажного - 75 мм.

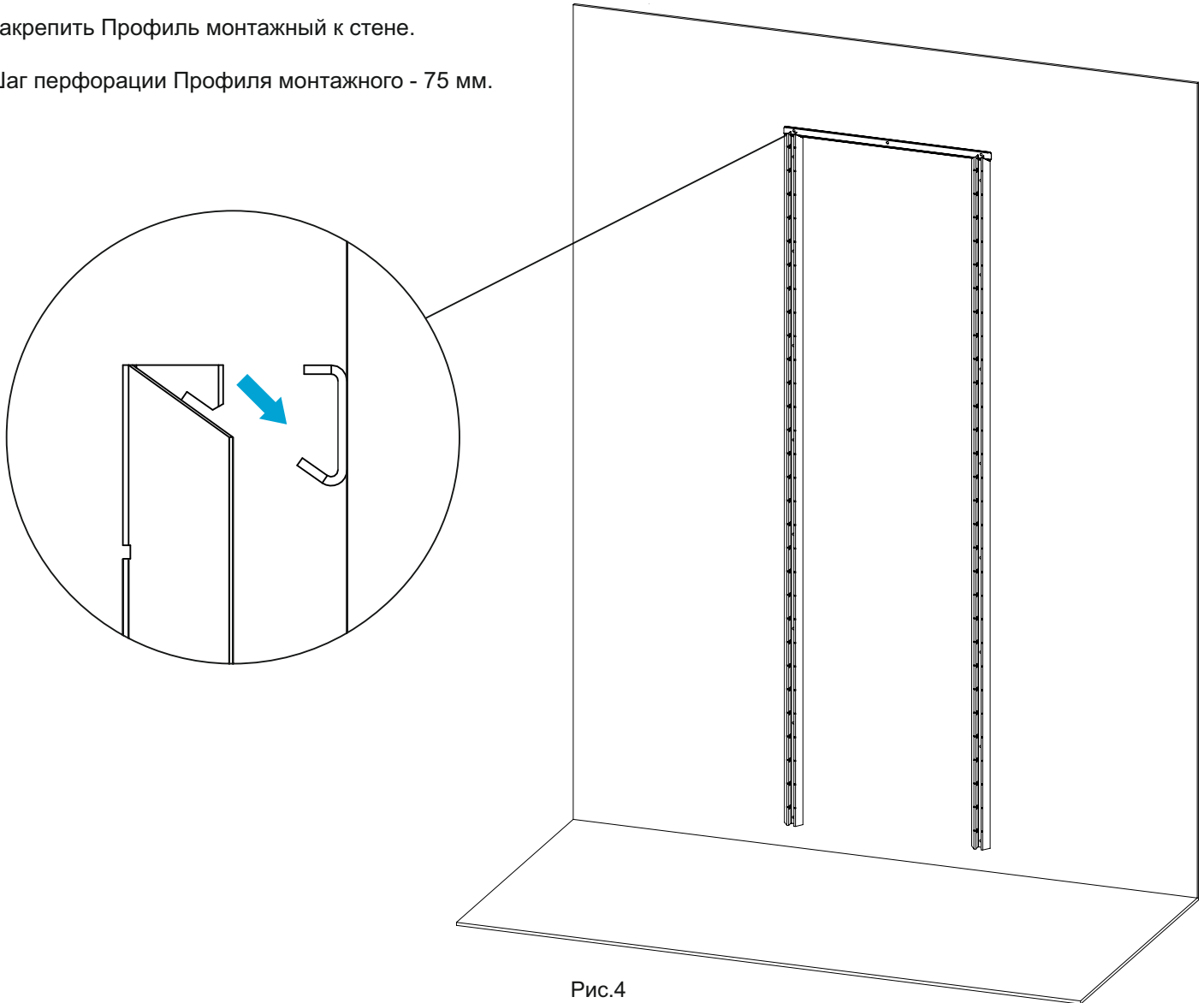


Рис.4

НАПРИМЕР

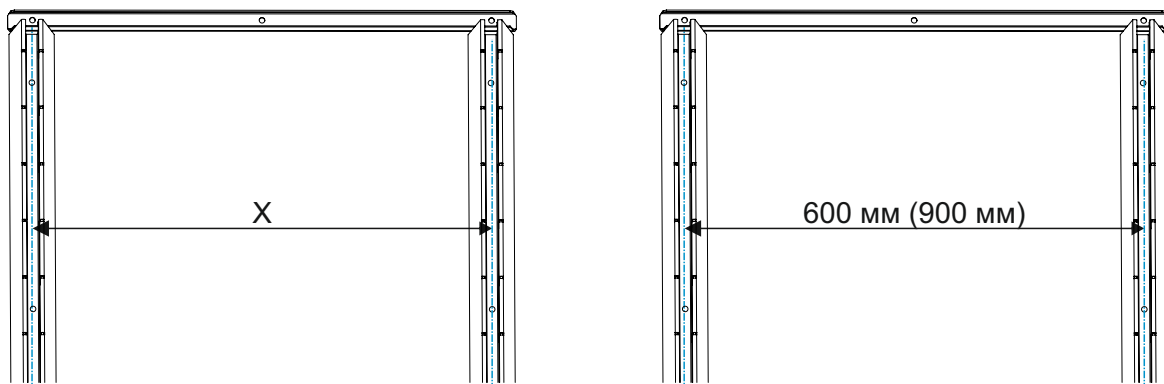
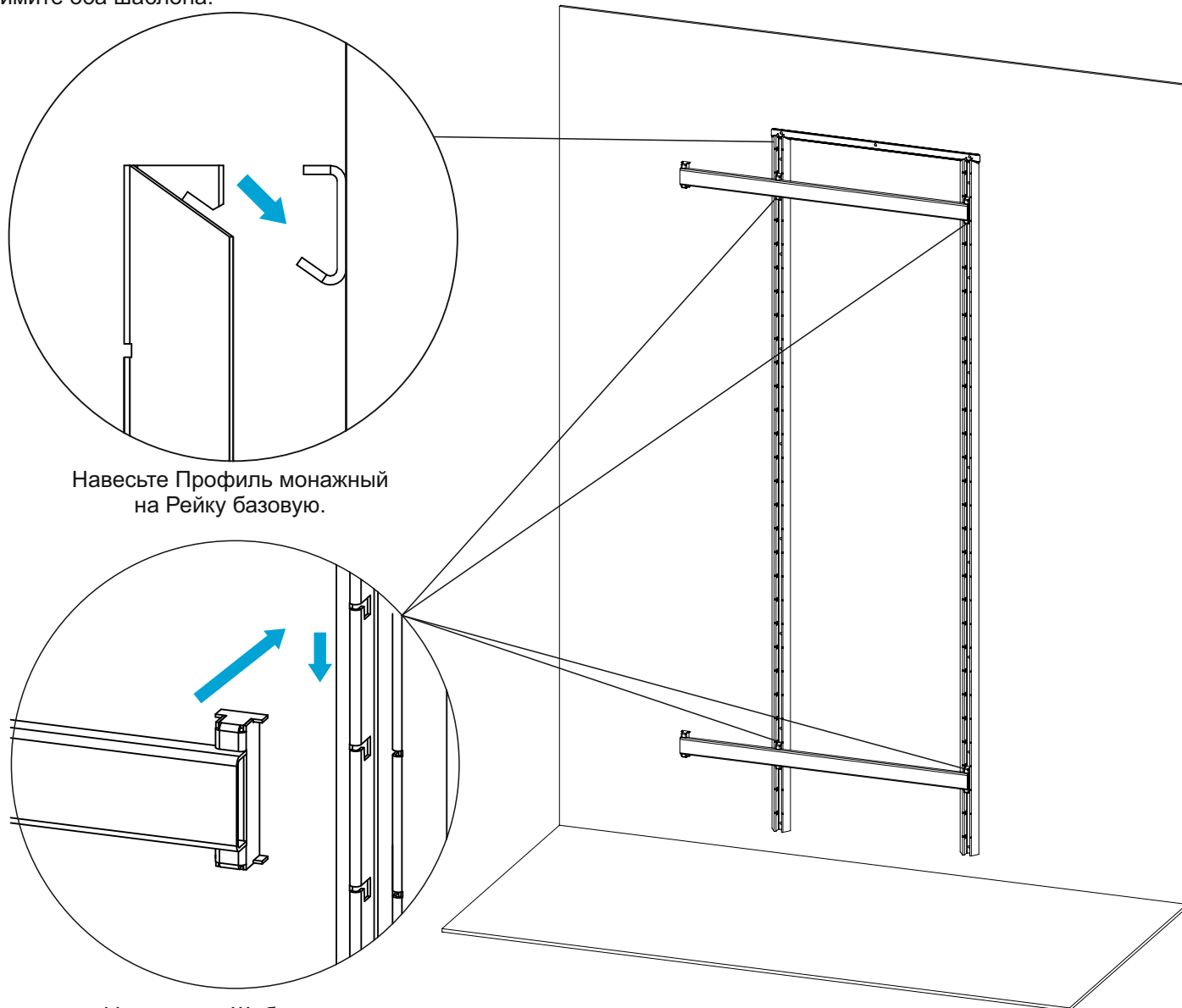


Рис.5

Для упрощения сборки и повышения точности установки используйте Шаблон для установки монтажных профилей DSW.900.010.069.

После того как Рейка базовая уже прикреплена к стене установите на нее два Профиля монтажных. Далее разместите Шаблоны снизу и сверху на выбранный стандартный шаг Профиля (600 мм или 900 мм) (Рис.6). Закрепите Профиль монтажный (крепежные элементы выбирайте в соответствии с Рис.1) к стене. Снимите оба шаблона.



Навесьте Профиль монтажный на Рейку базовую.

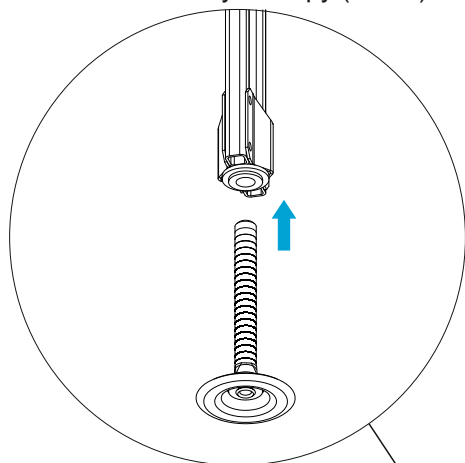
Установите Шаблон на Профиль монтажный.
Закрепите Профиль монтажный к стене.

Рис.6

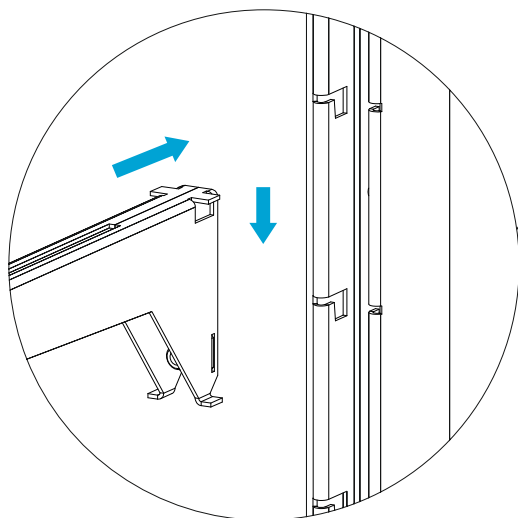
3. Установка Стойки рамки DSW.012.200.250

Стойка рамки служит дополнительной опорой системе, так же придает дополнительную жесткость выдвижным аксессуарам.

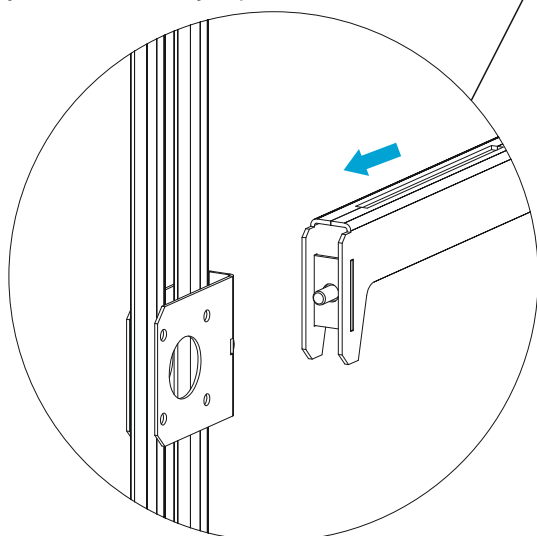
- 1) Вкрутите винтовую опору в Стойку рамки до среднего положения, и разместите Стойку рамки таким образом, что бы винтовая опора касалась пола.
- 2) Скрепите Стойку рамки с Профилем монтажным Кронштейном рамки. Следует установить не менее 3 кронштейнов: сверху, снизу и посередине.
- 3) Регулируем по высоте винтовую опору (Рис.7).



Установите винтовую опору

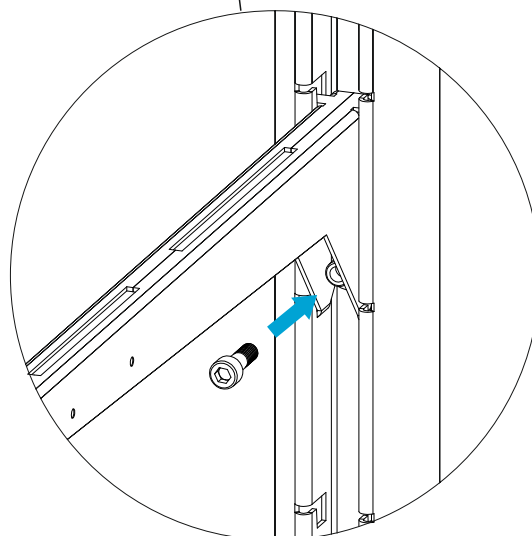


Заведите кронштейн в паз, и опустите вниз до упора.



Соедините стойку и кронштейн, и зафиксируйте их в нужном положении при помощи винта.

Рис.7



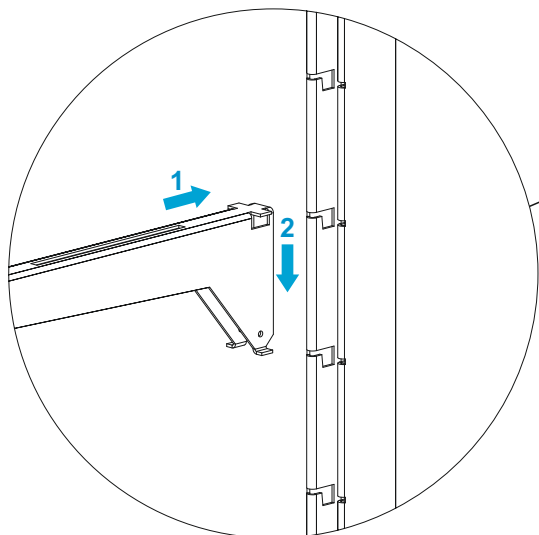
При помощи винта зафиксируйте кронштейн в распорку.

4. Установка Кронштейнов DSW.014.xxx.xxx



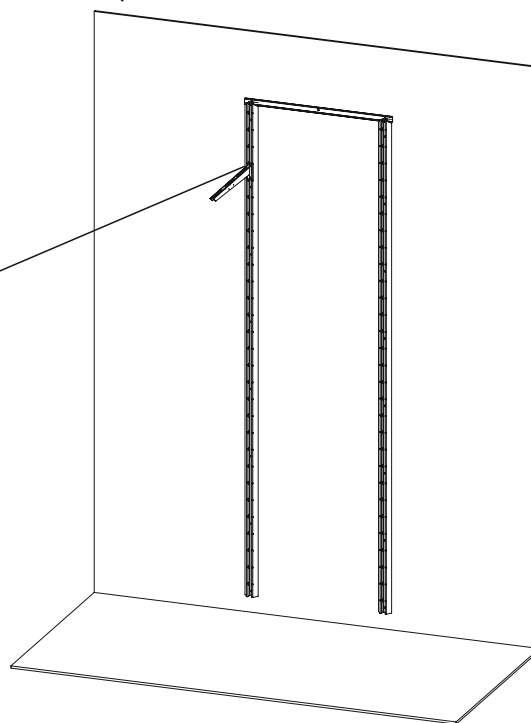
Заведите Кронштейн в паз Профиля монтажного, и опустите его вниз до упора (Рис.8). Конструкция Кронштейна позволяет многократно демонтировать и устанавливать его на Профиль монтажный. Для демонтажа Кронштейна потребуется небольшое усилие, приложенное к основанию Кронштейна и направленное вверх.

ВНИМАНИЕ! Кронштейн универсальный DSW.014.103.00x позволяет симметрично производить навеску аксессуаров, таких как: Полка стальная DSW.021.400.06x, Полка стальная усиленная DSW.021.300.064, Полка-сушка DSW.022.100.064, выдвижных аксессуаров, Вешала на кронштейн DSW.081.401.004



Заведите Кронштейн в паз,
и опустите его вниз до упора.

Рис.8

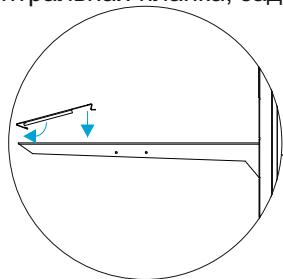


5. Установка Полки стальной / стальной усиленной / сушки DSW.02x.xxx.xxx

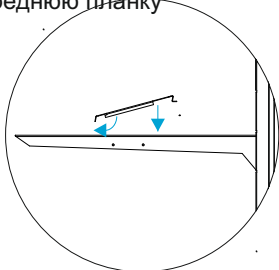


Полка стальная, Полка стальная усиленная, Полка-сушка устанавливаются на Кронштейны универсальные DSW.014.103.00x.

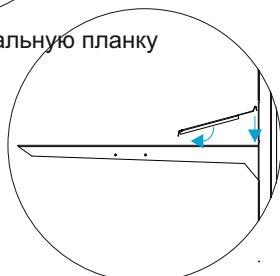
Установку Полки стальной DSW.021.400.0xx следует производить в такой последовательности: передняя планка, центральная планка, задняя планка (Рис.9).



1. Установите переднюю планку

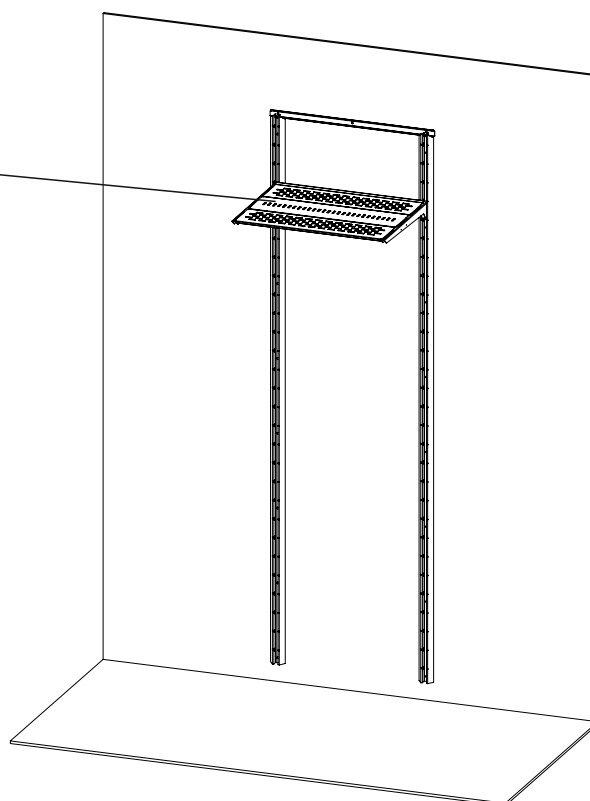


2. Установите центральную планку



3. Установите заднюю планку

Рис.9



6. Установка Полки лдсп - Адаптеры DSW.021.201.00x

Полка лдсп устанавливается на Кронштейны универсальные DSW.014.103.00x.

Размеры Полки лдсп рассчитываются по формулам:

Ширина полки = $X - 20$ мм, где X - шаг Профиля монтажного.

Например: Для стандартного шага 600 мм, ширина полки = $600 - 20 = 580$ мм.

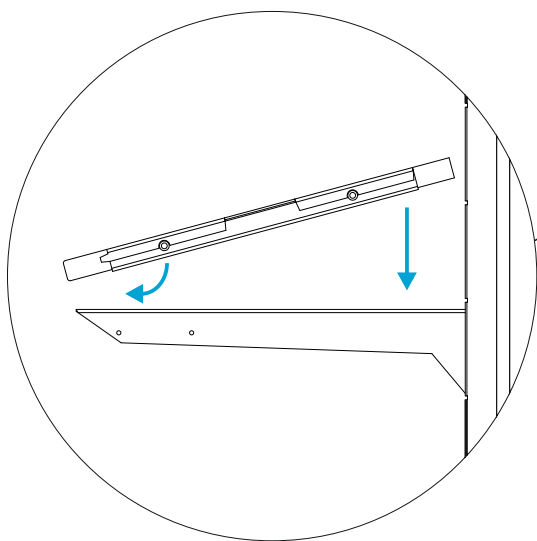
Глубина полки = длина Кронштейна универсального (300 мм или 450 мм).

Адаптеры DSW.021.00x рассчитаны на ЛДСП, толщиной 16 мм.

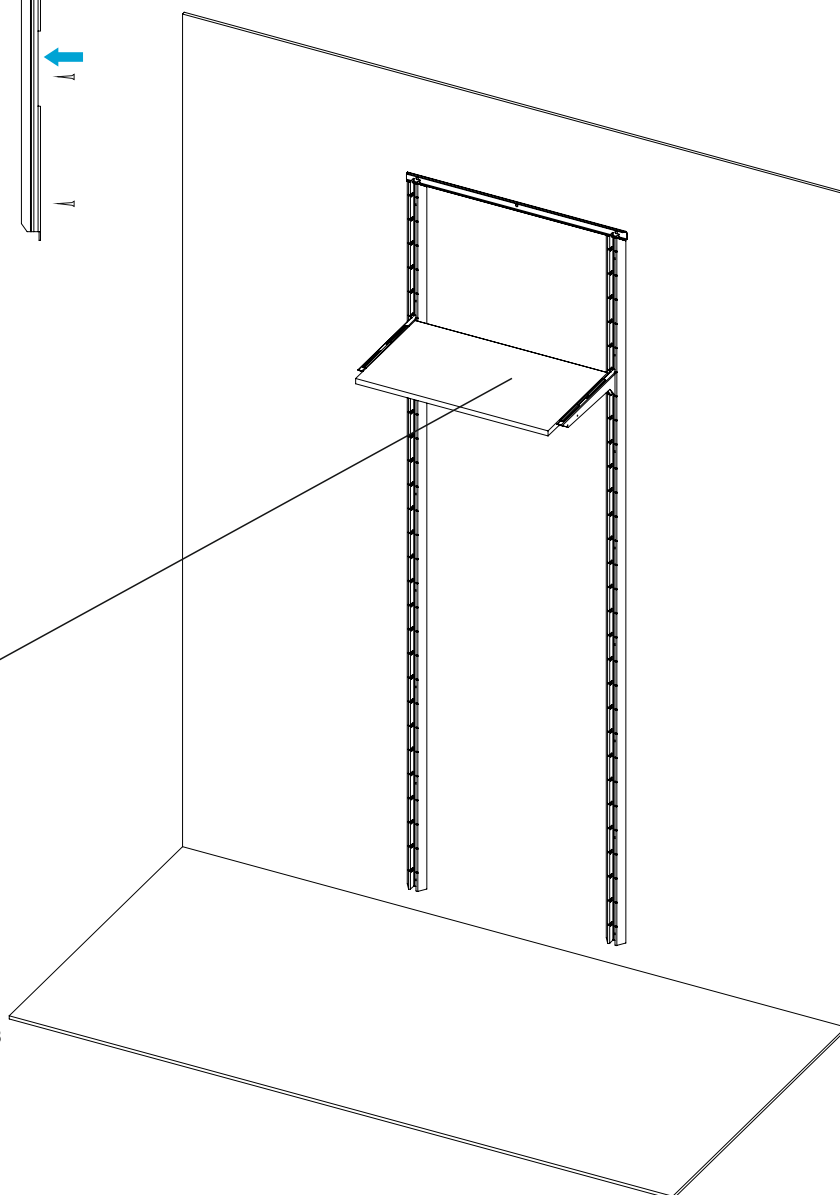
Закрепить Адаптеры саморезами 3,5 x 20 мм к Полке лдсп, согласно (Рис.10).



Рис.10



Пример установки Полки лдсп.
Заведите задний край в специальный паз
Кронштейна универсального до упора.
Опустите полочку вниз.



7. Установка Полки сетчатой DSW.022.400.00x-xx



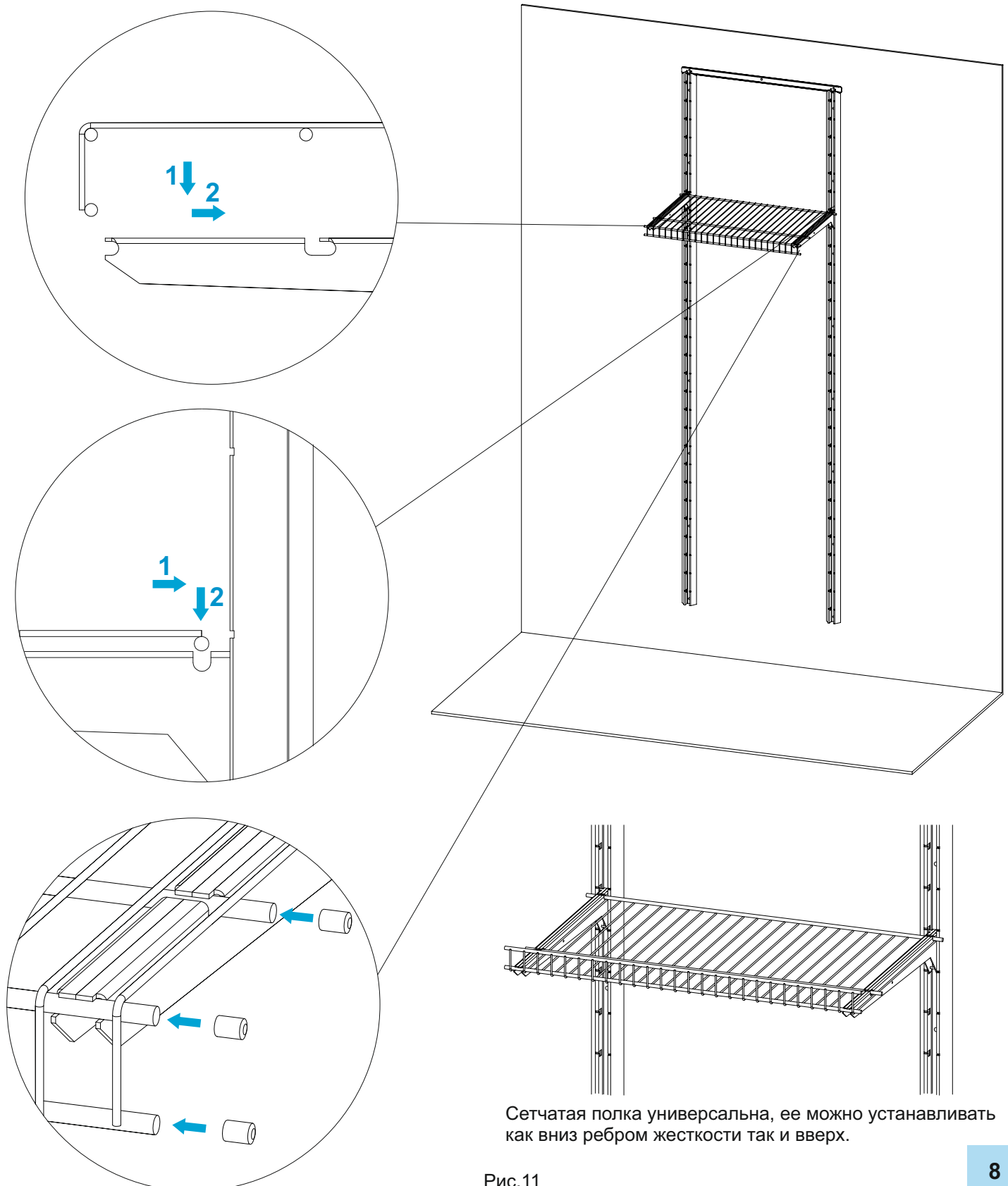
Полка сетчатая DSW.022.400.00x-xx устанавливается на Кронштейны сетчатой полки DSW.014.203.00x и Кронштейны сетчатой полки наклонные DSW.014.3x0.00x

Расчет ширины Полки сетчатой производится по формуле: Длина полки = $X + 50$ мм, где X – шаг Профиля монтажного.

Для установки сетчатых полок шаг Профиля монтажного (X) должен быть кратен 25 мм.

Например: ... 575, 600, 625, 650, 675...

Вставляем Полку сетчатую в паз Кронштейна и двигаем ее к стене, как показано на (Рис.11). На концы сетчатой полки надеть пластиковые наконечники DSW.NSP.040., в количестве 8 шт. на полку.



Сетчатая полка универсальна, ее можно устанавливать как вниз ребром жесткости так и вверх.

Рис.11

8. Установка Подвеса для штанги DSW.091.1x1.000



Подвес для штанги устанавливается только под Кронштейн универсальный DSW.014.103.004 или Кронштейн сетчатой полки DSW.014.203.004

1) Установите Шпильки в отверстия кронштейна. Зафиксируйте каждую Шпильку Стопорной шайбой, вставив ее в канавку Шпильки.

1) Слегка сдавите Подвес по бокам, и заведите его в паз из Шпильек в нижней части Кронштейна. Убедитесь что он зафиксирован.

2) Установите штангу.

3) Установите заглушки на штангу. (Рис.12).

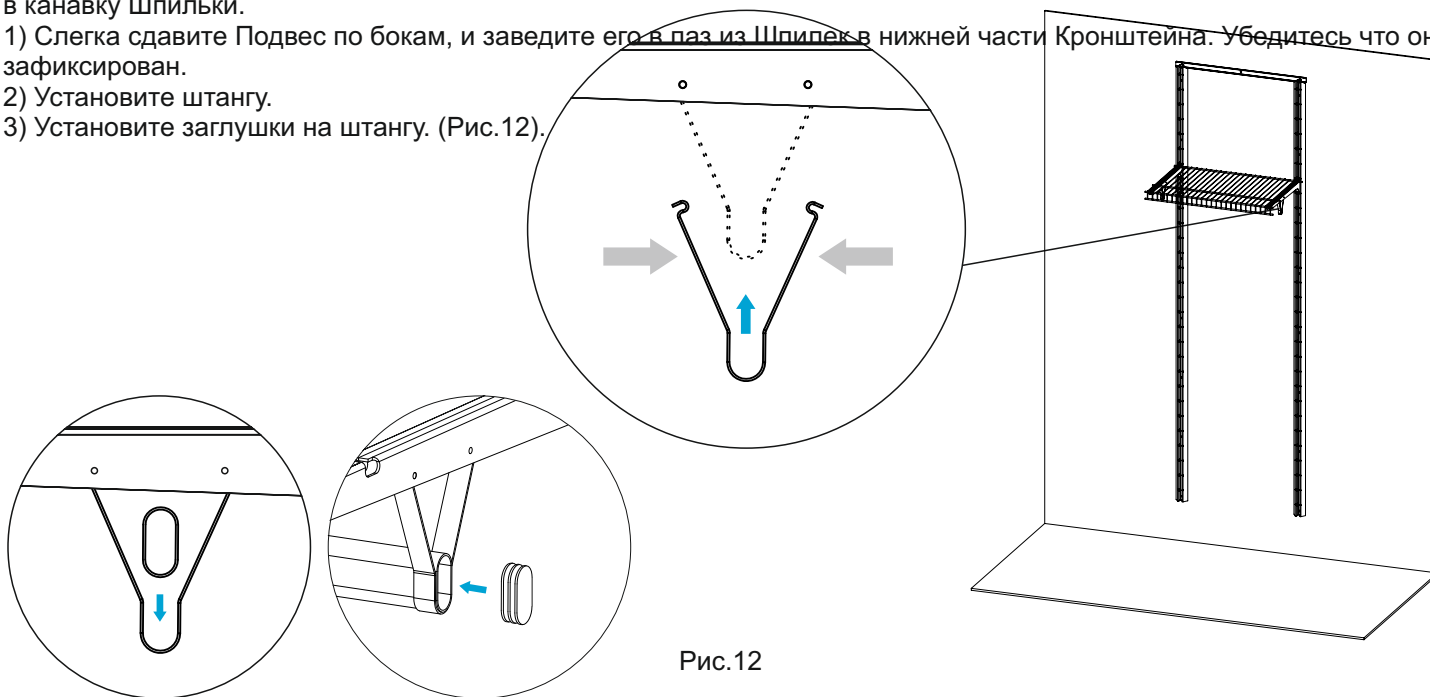


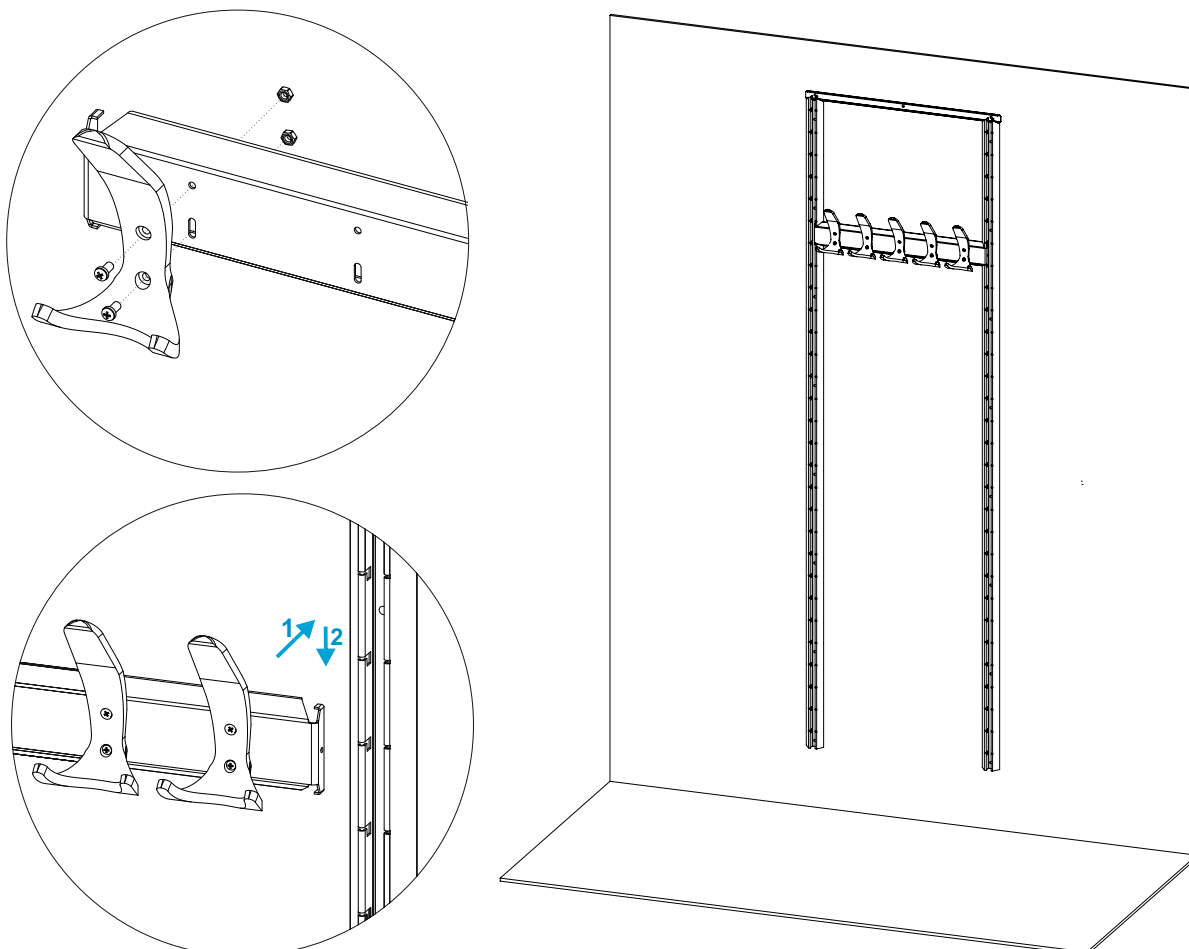
Рис.12

9. Установка Панели для крючков DSW.061.101.0x0



Закрепите необходимое количество крючков на Панели для крючков, согласно (Рис.13).

Установите Панель для крючков на Профиль монтажный с шагом установки Профиля - 600 или 900 мм.

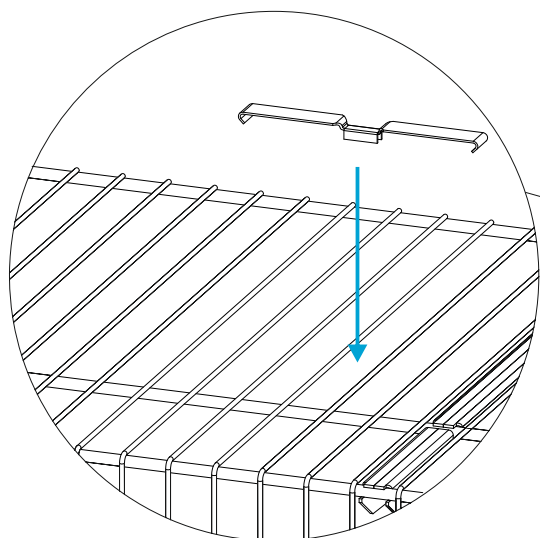


Заведите аксессуар в паз Профиля монтажного, и опустите вниз до упора

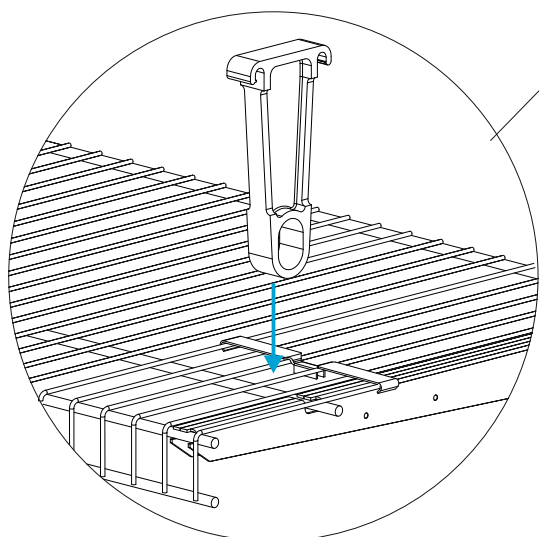
Рис.13

10. Установка Вешала - штанги

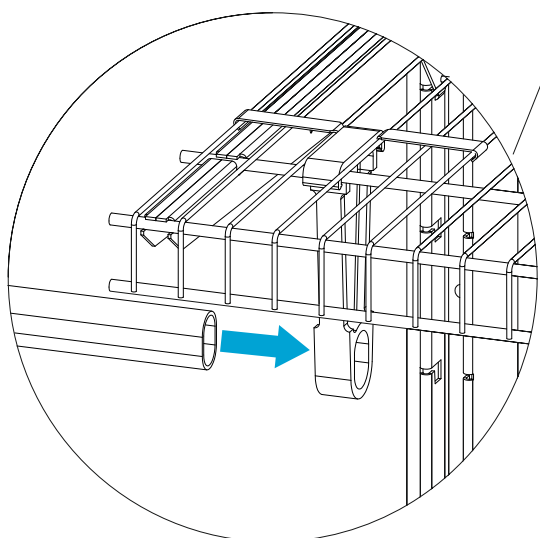
Вешало-штанга крепится на сетчатую полку.



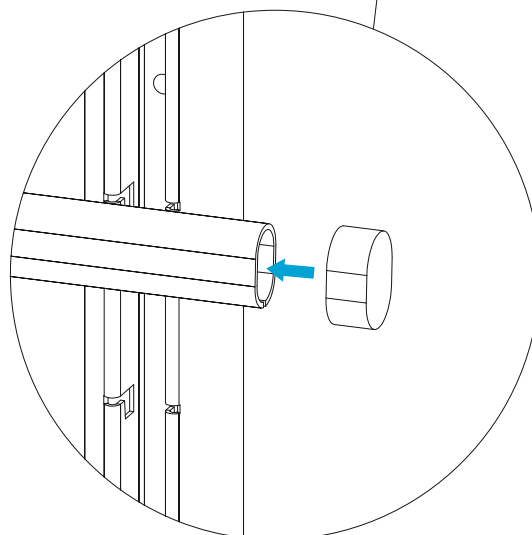
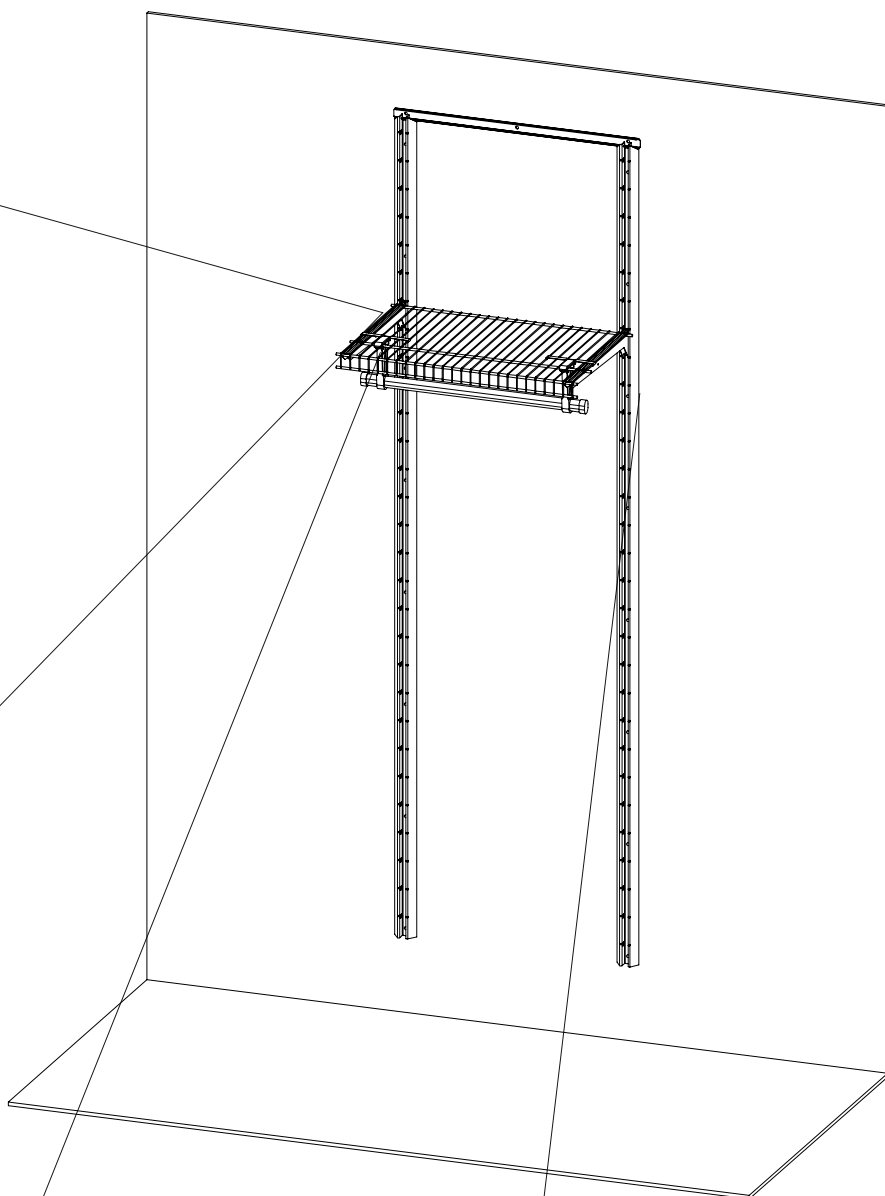
Установите лепесток адаптер.



Установите кронштейн вешала.



Заведите вешало-штангу в кронштейн вешала.



Установите заглушку вешала.

Рис.14

11. Установка Вешала DSW.081.401.00x

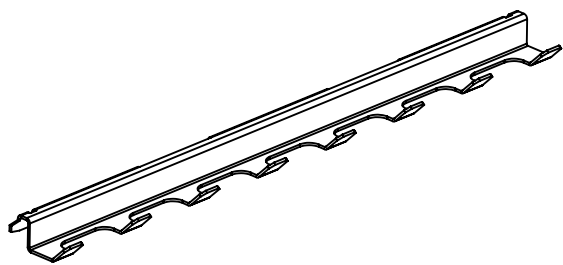


Вешало DSW.081.401.003 устанавливается на Кронштейн универсальный DSW.014.103.003.

Вешало DSW.081.401.004 устанавливается на Кронштейн универсальный DSW.014.103.004.

Возможна зеркальная установка.

Заведите передний край Вешала в специальный паз Кронштейна до упора. Опустите Вешало вниз (Рис.15).



Вешало на кронштейн

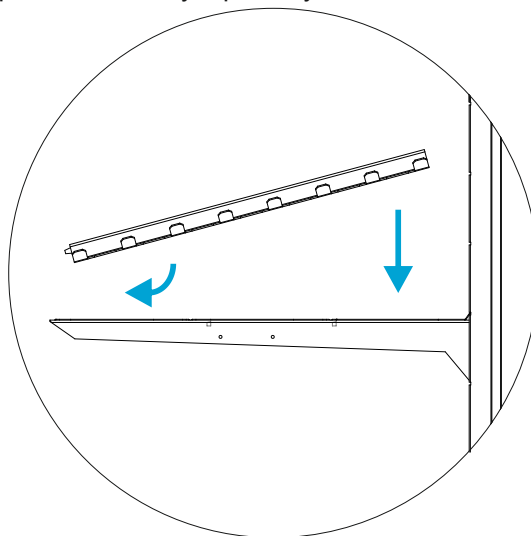


Рис.15

12. Установка выдвижных аксессуаров DSW.031/041/051.xxx.xxx



Выдвижные аксессуары устанавливаются на Кронштейны универсальные DSW.014.103.00x. сопоставимых глубин.

Заведите передний край выдвижного аксессуара в специальный паз Кронштейна до упора.

Опустите аксессуар вниз (Рис.16).

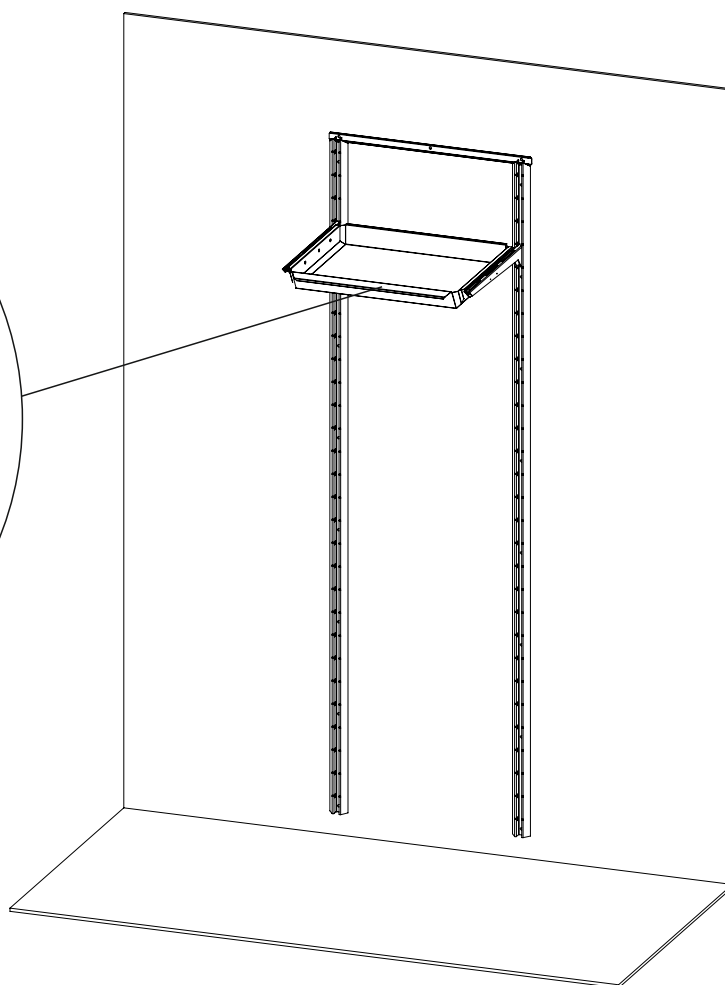
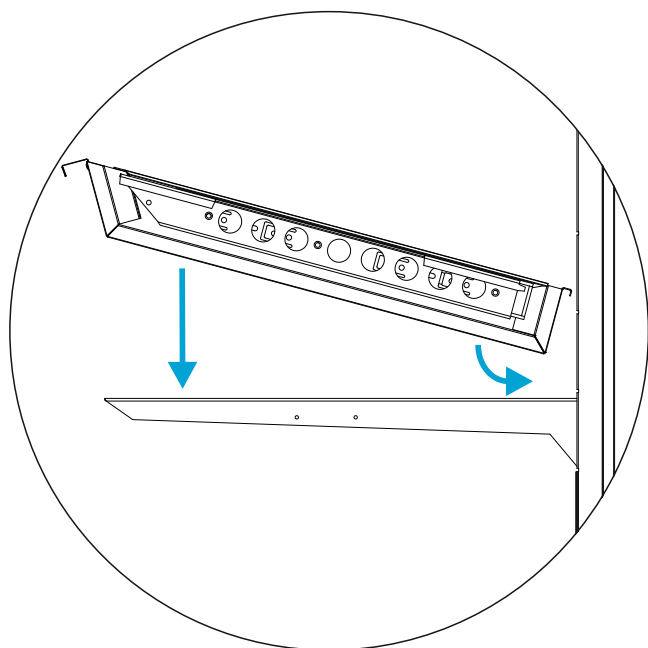
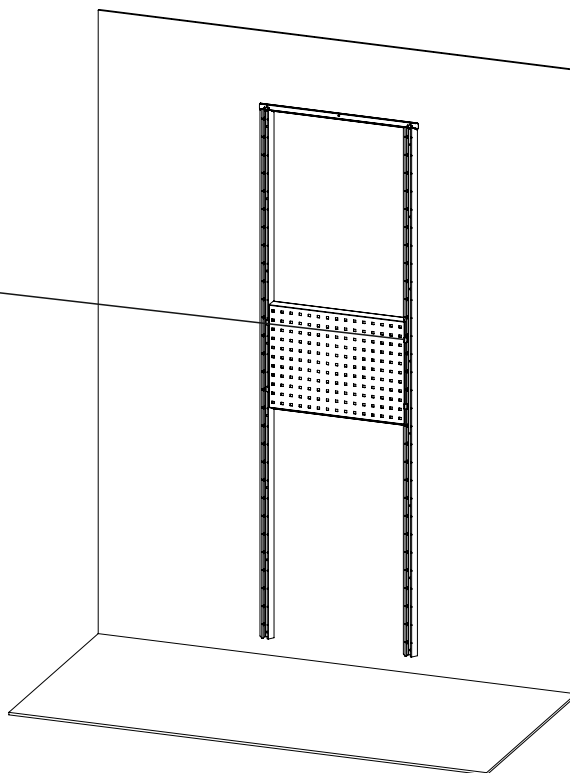
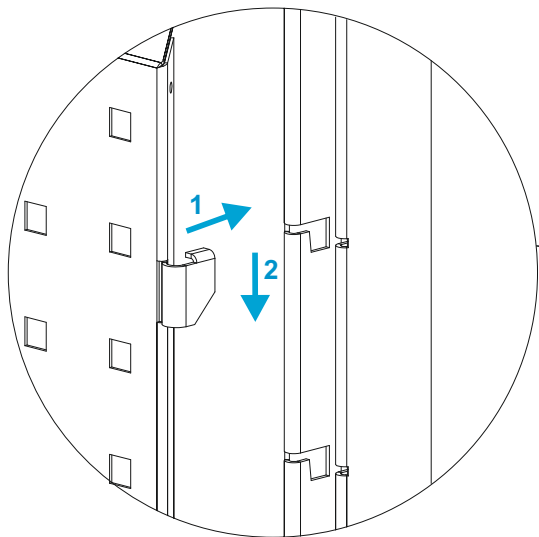


Рис.16

13. Установка Панели монтажной DSW.071.200.xxx и аксессуаров

Панель монтажная, шириной 600 или 900 мм, устанавливается на два Профиля монтажных DSW.011.001.xxx, с шагом установки Профиля - 600 или 900 мм соответственно.
Заведите Панель в паз Профиля монтажного и опустите вниз до упора (Рис.17).



Аналогичным способом устанавливаются:

- Опора ящиков LOGIC STORE DSW.101.110.060;
- Полочка DSW.021.412.061

Рис.17

Для Панели монтажной предусмотрено множество навесных аксессуаров, которые удобно использовать в мастерских. Для установки заведите аксессуар в специальный паз до упора и опустите его вниз (Рис.18).

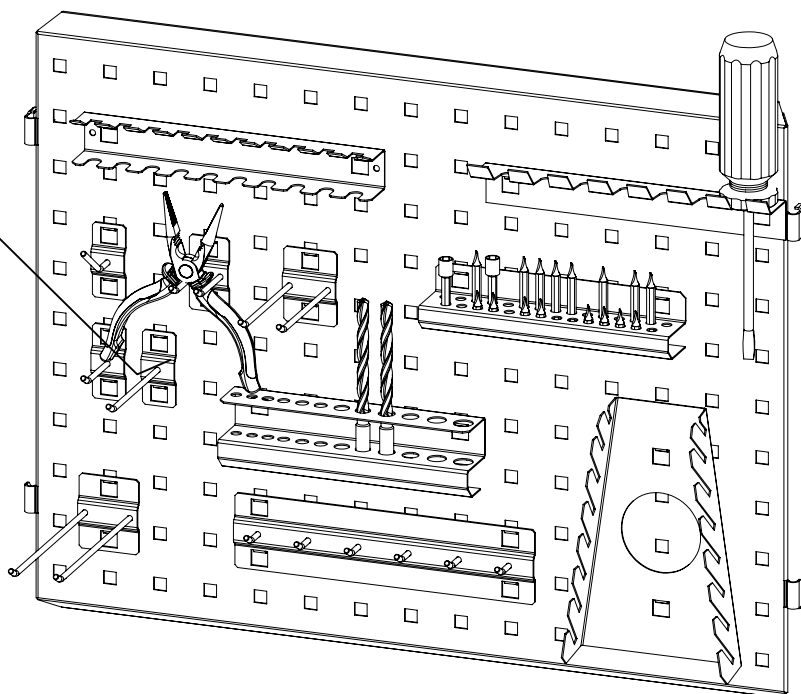
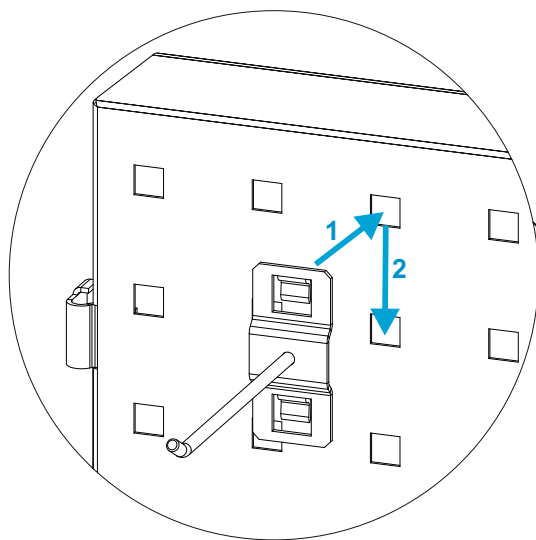


Рис.18

14. Установка Комплекта крепления зеркала или панели DSW.081.110.000



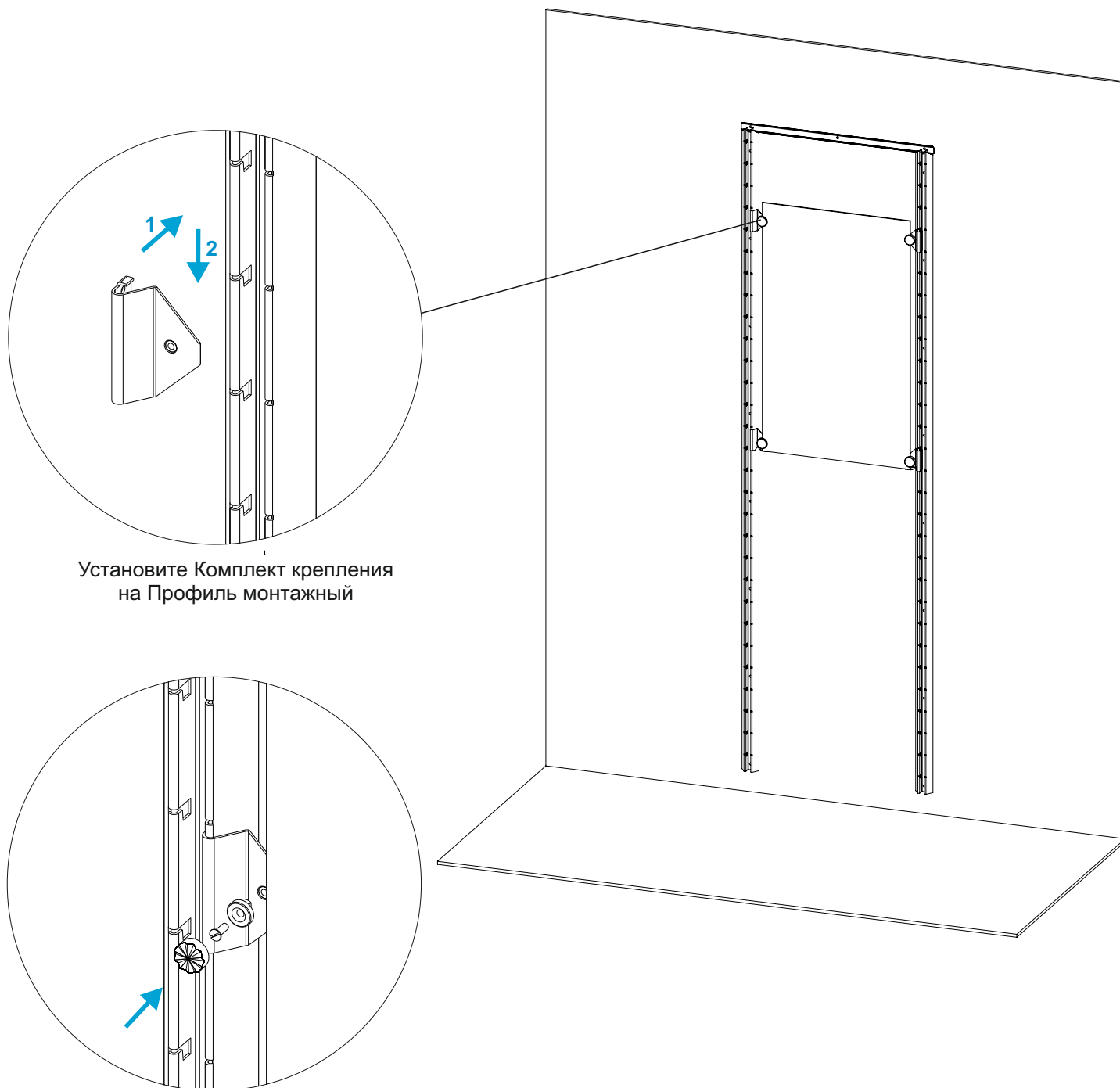
Комплект крепления зеркала или панели состоит из двух **нижних симметричных опор** и двух **верхних держателей**. Комплект крепления зеркала или панели устанавливается на Профиль монтажный на необходимой высоте, как показано на рисунке.

Установка зеркала

Закрепите зеркало (4 мм), предварительно установив Комплект крепления DSW.081.110.000, с помощью декоративной крепежной фурнитуры (в комплект не входит) (Рис.19).

Высота зеркального полотна не ограничена.

Ширина определяется самостоятельно и зависит от используемой декоративной крепежной фурнитуры.



Установите Комплект крепления
на Профиль монтажный

Установите зеркало и зафиксируйте его
с помощью декоративной крепежной
фурнитуры (в комплект не входит).

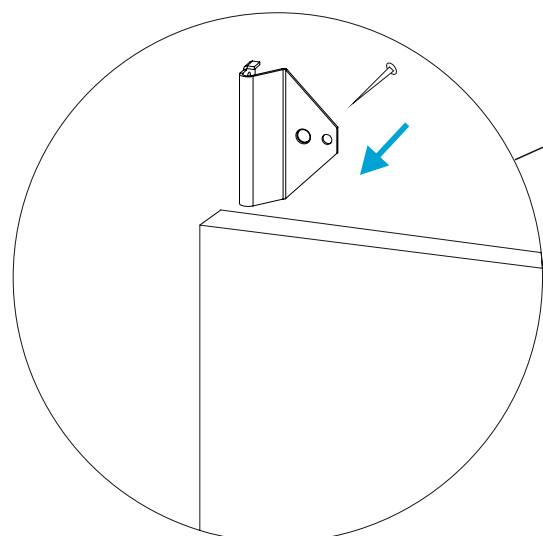
Установка панели

Закрепите Комплект крепления на изнаночной стороне панели (Рис.20).

Расстояние между креплениями нижней опоры и верхним держателем должен быть кратен шагу перфорации Профиля монтажного - 75 мм!

Заведите Комплект крепления в пазы Профиля монтажного.
Опустите аксессуар вниз.

Размеры панели по высоте могут быть любыми.
Размеры панели по ширине вычисляются по формуле:
Ширина = $X - 52$ мм, где X - шаг Профиля монтажного.
Например: Для стандартного шага 600 мм,
ширина панели = $600 - 52 = 548$ мм.



Закрепить Комплект крепления на изнаночной стороне панели,

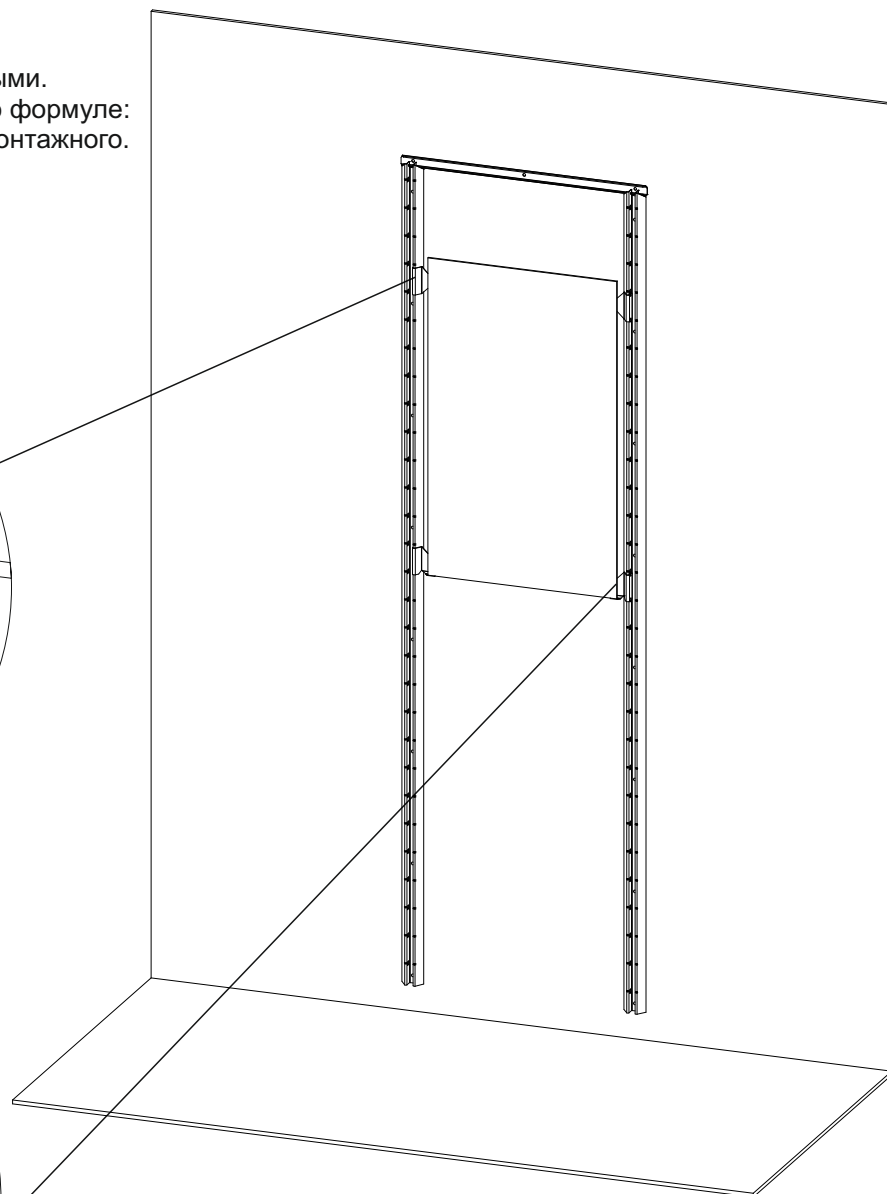
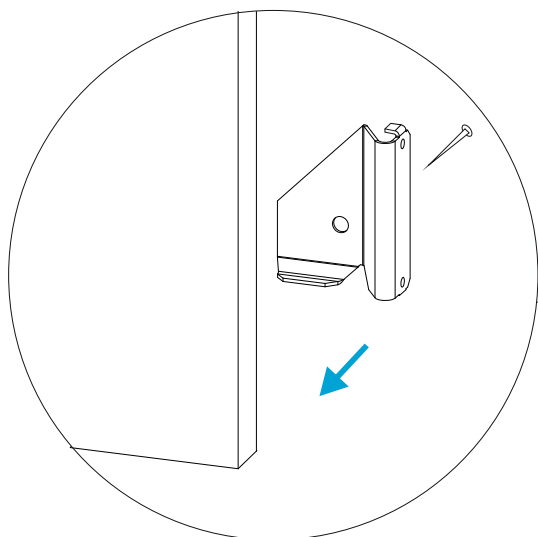












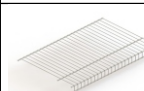






Рис.20

Спецификация

№	Рисунок	Наименование	Артикул	Размер	Высота в шагах (шаг-75 мм)
1		Рейка базовая (горизонт.расп)	DSW.013.001.xxx	Длина - 660, 960, 1260, 1560, или 2460 мм	
2		Профиль монтажный (вертик.расп)	DSW.011.001.xxx	Высота - 1000, 1600, 2200 мм	
3		Стойка рамки (вертик.расп)	DSW.012.200.250		
4		Кронштейн универсальный	DSW.014.103.00x	Длина - 300 или 450 мм	1
5		Кронштейн сетчатой полки	DSW.014.203.00x	Длина - 300 или 400 мм	1
6		Кронштейн рамки	DSW.014.220.004	Длина - 450 мм	1
7		Кронштейн столешницы	DSW.014.230.005	Длина - 500 мм	2
8		Кронштейн сетчатой полки наклонный (15 или 30 гр.)	DSW.014.3x0.00x	Длина - 300 или 400 мм	
9		Блок кронштейнов	DSW.014.410.304	Длина - 450 мм	4
10		Кронштейн облегченный (левый или правый)	DSW.014.530.002/-01	Длина - 185 мм	1
11		Полка-сушка	DSW.022.100.0x4	Длина - 450 мм	1
12		Полка стальная	DSW.021.400.0xx	Глубина - 300 или 450 мм Ширина - 600 или 900 мм	1
13		Полка сетчатая	DSW.022.400.00x	Ширина - 1300, 1850, 3000 мм Глубина - 300 или 400 мм	1
14		Адаптер полки деревянной	DSW.021.201.00x	Длина - 300 или 450 мм	1
15		Полка стальная усиленная	DSW.021.300.0xx	Ширина - 600 или 900 мм Глубина - 300 или 450 мм	1
16		Полка стальная 100	DSW.021.412.061	Ширина - 600 мм Глубина - 100 мм	1
17		Шаблон установки профилей	DSW.900.010.069		

№	Рисунок	Наименование	Артикул	Размер	Высота в шагах (шаг-75 мм)
15		Лоток выдвижной	DSW.031.100.16x	600 x 300 или 450 x 75 мм	1
16		Корзина выдвижная	DSW.031.200.26x	600 x 300 или 450 x 150 мм	2
17		Вешалка для брюк выдвижная	DSW.041.100.064	Ширина 600 мм	1
18		Полка для обуви выдвижная	DSW.051.110.0x4	Ширина 600 или 900 мм	2
19		Корзина сетчатая выдвижная	DSW.031.300.x64	600 x 450 x 120 или 190 мм	2 / 3
20		Панель для крючков	DSW.061.101.0x0	Ширина 600 или 900 мм	1
21		Панель монтажная	DSW.071.200.xx0	Высота 450 или 600 мм; Ширина 600 или 900 мм	
22		Держатель универсальный / скрыт.	DSW.081.xxx.100		1
23		Комплект крепления зеркала или панели	DSW.081.110.000		
24		Вешало на кронштейн	DSW.081.401.00x	Ширина 300 или 450 мм	
25		Подвес для штанги овальной, круглой	DSW.091.1x1.000		
26		Штанга овальная, круглая	DSW.091.102.xxx	Длина – 1000, 1500, 2000 или 3000 мм	
27		Ограничитель боковой	DSW.081.510.130		3
28		Опора ящиков LOGIC STORE	DSW.101.110.060	Ширина 600 мм	1
29		Заглушка задняя на полку лдсп	DSW.021.202.0x0	Ширина 600 или 900 мм	
30		Опора сетевого фильтра	DSW.101.210.060	Ширина 600 мм	2
31		Опора для подвеса ТВ	DSW.110.200.060	Ширина 600 мм	